

A90

Smart POS терминал

Краткое руководство для
пользователя



Изображения и описания в данном руководстве приведены только для справки, пожалуйста, руководствуйтесь ими

Положение

Для того чтобы эксплуатация терминала проходила безопасно и правильно, пожалуйста, внимательно изучите данное руководство по эксплуатации перед использованием и сборкой терминала. Пожалуйста, ознакомьтесь со всеми соответствующими контрактами и соглашениями терминала или проконсультируйтесь с агентом, у которого вы приобрели терминал, чтобы лучше понимать все особенности данного устройства.

Компания защищает все права на это руководство. Другими словами, никаким лицам или организациям не разрешается копировать, вырезать, создавать резервные копии или изменять любое содержимое в этом руководстве, если компания не даст на это согласия.

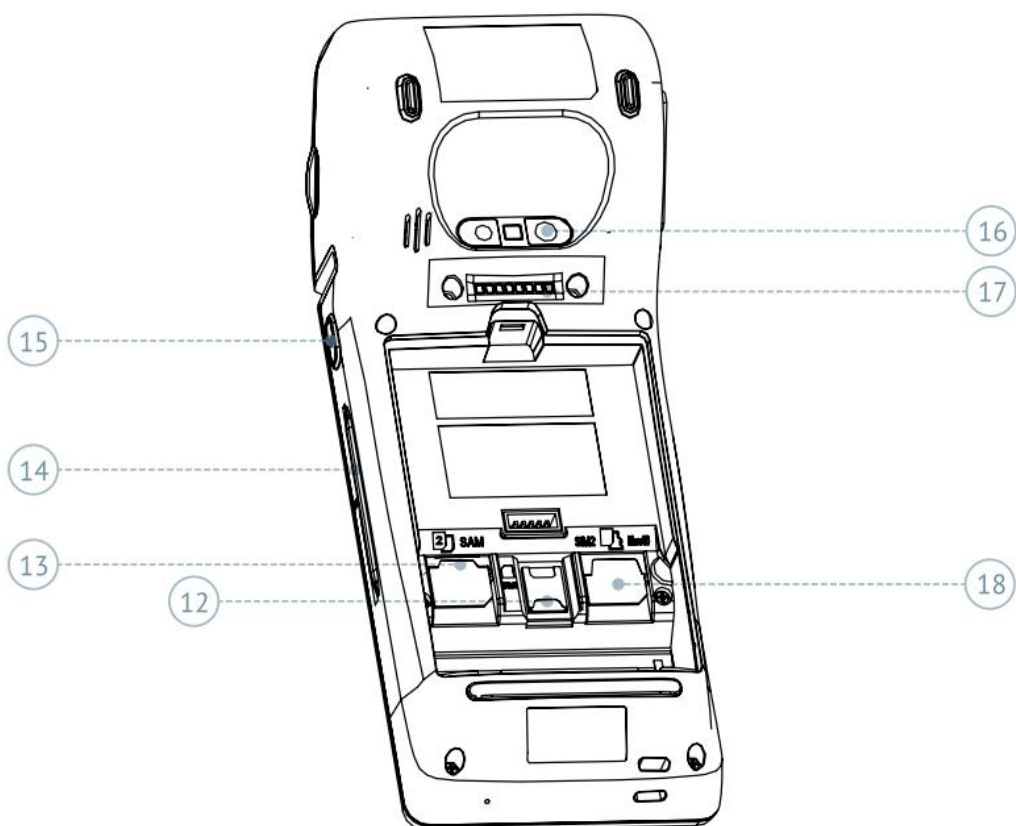
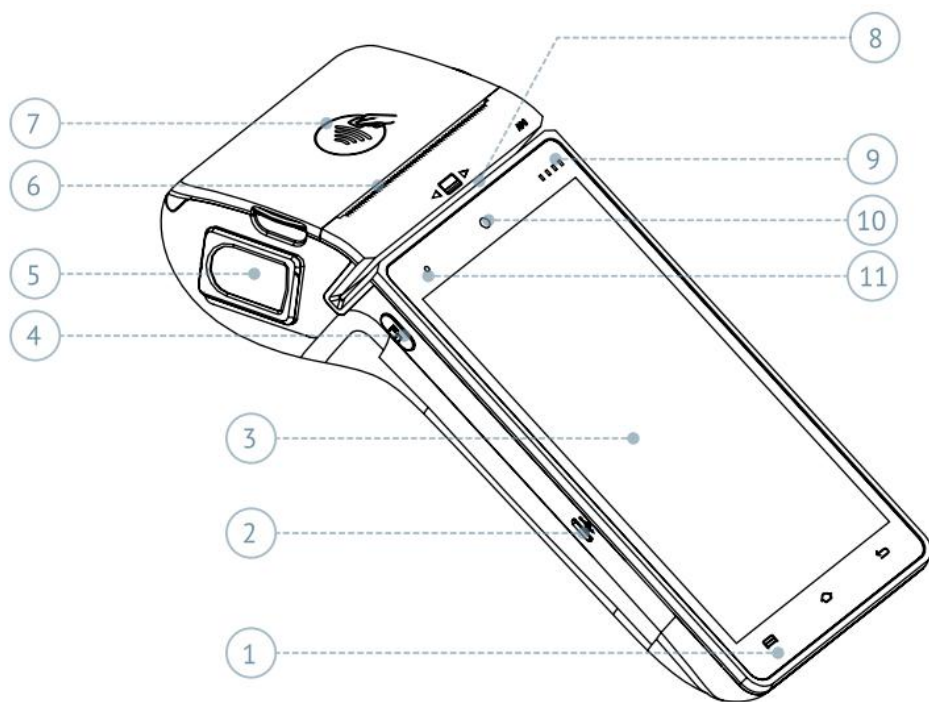
Содержание

Название компонента	Количество
SmartPOS-терминал с ручным управлением A90	1
Литиевая батарея	1
Адаптер питания	1
USB-кабель	1
Краткое руководство по эксплуатации (включая гарантийный талон и сертификацию)	1

Безопасность

- ▶ При установке и использовании этого продукта следует чётко следовать инструкциям, приведённым в данном руководстве.
- ▶ В случае нарушения правил эксплуатации устройства вы можете повредить встроенный ключ безопасности, в результате чего вы не сможете использовать устройство.
- ▶ Запрещается ронять, царапать, деформировать, трясти аппарат или класть на него тяжёлые предметы.
- ▶ Не используйте острые предметы для контакта или воздействия на устройство, особенно с дисплеем. Невыполнение этого требования может привести к повреждению экрана или неправильному отображению информации.
- ▶ Протрите экран мягкой, слегка влажной и не матирующей тканью, чтобы удалить следы масла от пальцев. Не используйте агрессивные чистящие средства.
- ▶ В устройстве использован стандартный адаптер питания. Не рекомендуется подключать адаптеры питания других производителей, в противном случае это может привести к нарушению работы оборудования или вызвать серьёзные повреждения.
- ▶ Питание устройства должно осуществляться от оригинальной стандартной литиевой батареи. Пожалуйста, не используйте другие нестандартные батареи: это может привести к тому, что устройство не будет работать в обычном режиме, или вызвать серьёзные повреждения.
- ▶ Устройство относится к электротехническим изделиям. Не допускайте попадания жидкости на устройство, поскольку это может вызвать внутреннее короткое замыкание и другие опасные последствия.
- ▶ Не вставляйте посторонние металлические предметы в интерфейс или порт устройства.
- ▶ Не используйте устройство под прямыми солнечными лучами, при высокой температуре, влажной, пыльной среде или в местах с сильным магнитным полем.
- ▶ При обнаружении повреждения или сбоя в работе устройства, пожалуйста, немедленно прекратите его использование и обратитесь в сервисный центр.
- ▶ Ремонт и обслуживание устройства производится строго в соответствии с действующими правилами руководства.

Описание продукта



Элемент	Особенности
1. Сенсорное управление	Содержит кнопки «Меню», «Домой» и «Назад»
2. Порт для Micro USB или Type-C	Для подключения внешнего ПК или других терминалов, позволяет осуществлять передачу данных и зарядку аккумулятора
3. Экран дисплея	Сенсорный экран, отображает информацию о транзакциях, подсказках и т.д.
4. Кнопка для бумаги	Позволяет обрабатывать печатную бумагу
5. Отпечаток пальца*	Для сбора и идентификации отпечатков пальцев
6. Вывод печатной бумаги	Экспорт чеков и счётов
7. Область бесконтактного датчика	Для считывания и записи бесконтактных IC-карт
8. Ридер магнитных карт	Считыватель карт с магнитной полосой, поддерживает двунаправленное пролистывание
9. Бесконтактный световой индикатор	4-цветный индикатор отображает состояние операции, которое может меняться в зависимости от конфигурации приложения
10. Фронтальная камера	Для сканирования штрихкодов и QR-кодов, фотографий и т.д.
11. Заряд аккумулятора/Индикатор света	Двухцветный световой индикатор зарядки аккумулятора
12. Слот для NANO SIM1	Слот для карты SIM1
13. Слоты для SAM-карт	Слоты для карт памяти SAM1 и SAM2
14. Устройство считывания карт IC	Область считывания карт IC
15. Кнопка питания	Для включения, выключения, перезагрузки, авиарежима
16. Задняя камера	Для сканирования штрихкодов и QR-кодов, фотографирования и т.д.
17. Стыковочный узел	Подключение док-станции для зарядки и док-станции
18. Слот для SIM2 & MicroSD	Слот для карты SIM2 и MicroSD

Примечание: элемент со знаком «*» обозначает дополнительную конфигурацию.
Пожалуйста, ознакомьтесь с договорами купли-продажи и соглашениями.

Быстрая установка

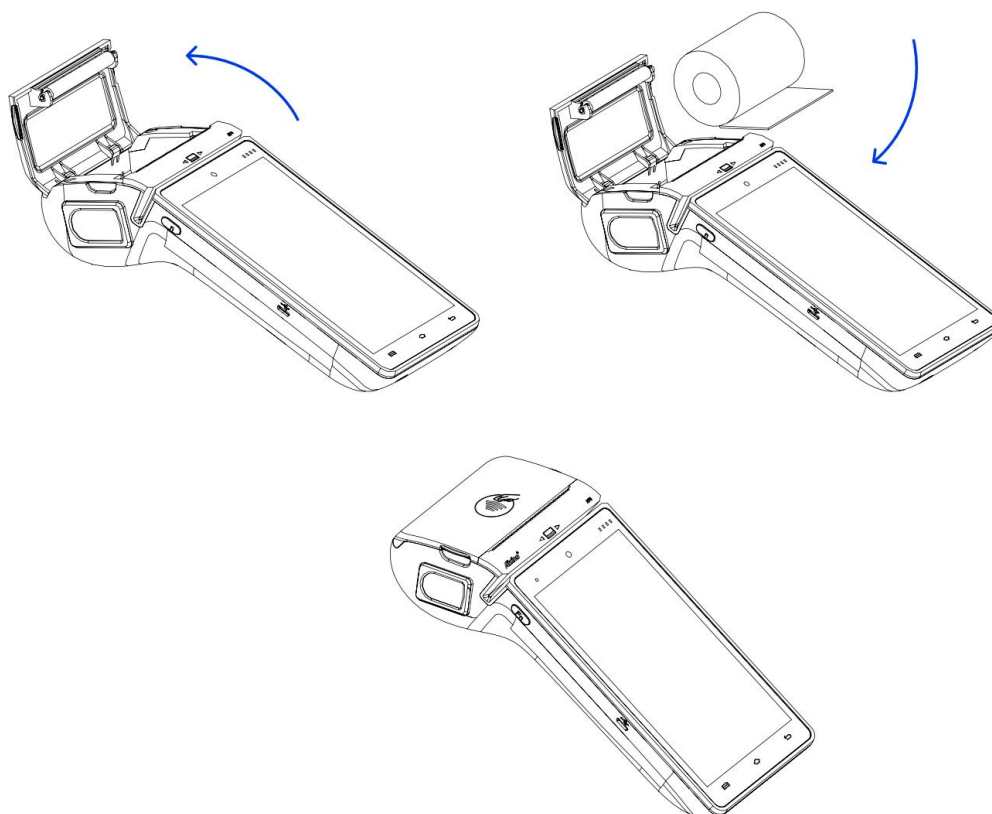
Достаньте POS-терминал, бумагу для печати, литиевую батарею, адаптер питания и другие необходимые детали из упаковочной коробки, а затем выполните следующие действия для быстрой установки.

1. Установите бумагу для печати:

- 1 Потяните вверх крышку контейнера для бумаги для печати, чтобы открыть контейнер.
- 2 Снимите бумагу для печати. Возьмите одну сторону бумаги и положите её в контейнер. Оставьте немного бумаги на верхней части отрезного ножа.
- 3 Закройте крышку, вы услышите характерный звук «тик».



Пожалуйста, будьте внимательны к направлению бумаги для термопечати и выполняйте установку в соответствии с приведёнными ниже рисунками, в противном случае, это приведёт к сбою печати.



2. Установите карту SIM/ SAM (PSAM):

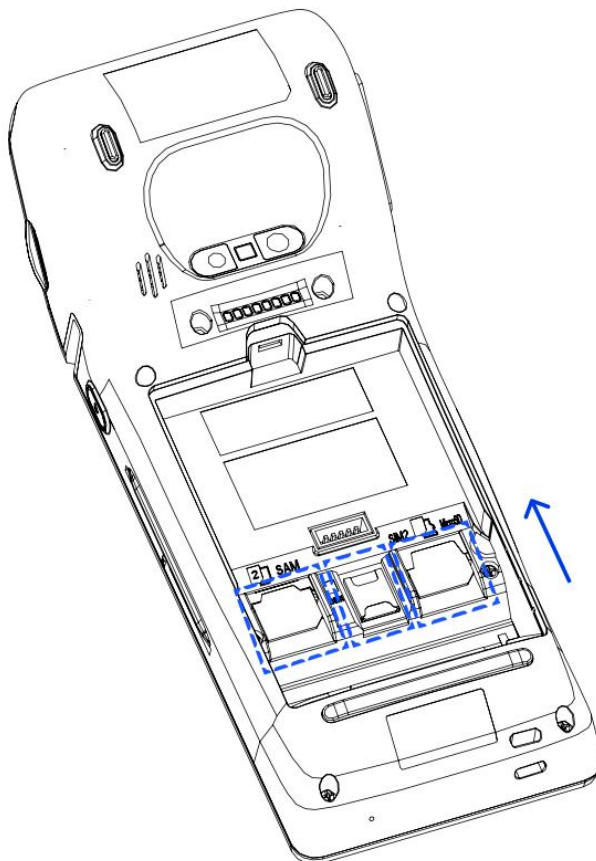
- 1 Откройте крышку батарейного отсека.
- 2 Следуя указаниям, установите каждую из необходимых SIM/SAM карт отдельно в слот, следуя направлению, показанному на рисунке.

При установке или извлечении SIM/SAM-карты убедитесь, что устройство выключено, иначе можно повредить карты.



При установке SIM/SAM-карты, поверните чип ко внутренней стороне устройств;

На SIM/SAM-карты нельзя наклеивать наклейки, бирки или другие материалы, которые могут изменить толщину карты и привести к некорректной установке или демонтажу.



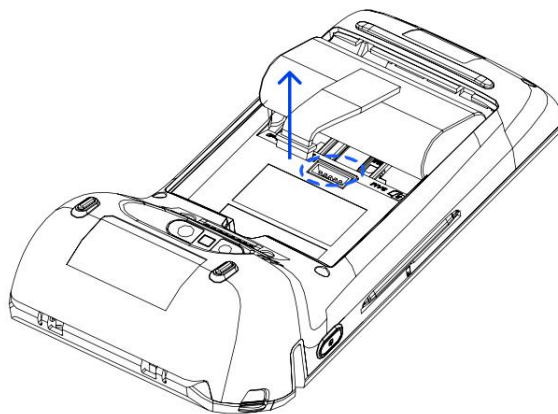
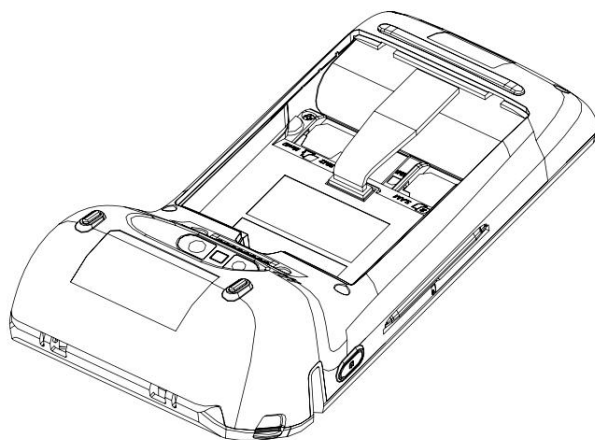
3. Установите и извлеките литиевую батарею:

Установите батарею:

- 1 Откройте крышку батарейного отсека
- 2 Вставьте батарею в белое гнездо
- 3 Поместите батарею в контейнер для батареи
- 4 Закройте крышку батарейного отсека



Извлеките батарею:

- 1 Откройте крышку батарейного отсека после выключения питания
- 2 Извлеките батарею, возьмитесь за провод у разъёма и потяните его вверх и в сторону
- 3 Аккуратно извлеките батарею из контейнера



Использование и эксплуатация

Включение/выключение/перезагрузка:

- ▶ **Включение:** Нажмите и удерживайте кнопку «» в течение 2 секунд. Когда загорится подсветка экрана дисплея, устройство активируется.
- ▶ **Выключение питания/перезагрузка:** Нажмите и удерживайте кнопку «» в течение 2 секунд. На экране появятся опции меню «Выключение / Профиль / Перезагрузка / Авиарежим». Нажмите кнопку «Выключение», чтобы завершить выключение; нажмите кнопку «Перезагрузка» для перезагрузки устройства.



При осуществлении транзакции пользовательский интерфейс находится в состоянии связи и запрещено выключать устройство.

Проблемы и устранение неполадок

Проблемы	Устранение неполадок
Не удаётся включить устройство при нажатии на кнопку питания	<ol style="list-style-type: none">1. Аккумулятор разряжен и не заряжается. Пожалуйста, установите новый аккумулятор.2. Батарея разряжена. Пожалуйста, зарядите аккумулятор.
На экране отображается сообщение об ошибке сети или службы	<ol style="list-style-type: none">1. Устройство может не работать, если вы находитесь в месте со слабым или плохим приёмом сигнала. Пожалуйста, смените локацию и повторите попытку.2. Некоторые функции устройства могут быть недоступны из-за отсутствия резервирования. За дополнительной информацией обращайтесь к операторам связи.

Сенсорный экран работает медленно или реагирует некорректно

Если на устройстве установлен сенсорный экран, и реакция дисплея некорректная, попробуйте выполнить следующие действия:

1. Снимите защитную плёнку с экрана, поскольку она может препятствовать правильному распознаванию введённых данных. Мы не рекомендуем использовать какие-либо защитные плёнки для сенсорных экранов.
2. Убедитесь, что экран чистый, без жирных пятен. Пожалуйста, держите пальцы сухими и чистыми во время контакта с экраном.
3. Перезагрузите устройство для устранения временных программных ошибок.
4. Если экран устройства поцарапан или повреждён, обратитесь к агенту, у которого вы приобрели терминал.

Устройство зависло или появились серьёзные ошибки

Если устройство зависло или его работа приостановлена, для возобновления работы выключите или перезагрузите его. Если устройство зависло или тормозит, пожалуйста, удерживайте кнопку питания в течение 6 секунд, и устройство автоматически перезагрузится.

Короткое время работы в режиме ожидания

1. Пожалуйста, отключите некоторые функции для экономии энергии, если они не используются в данный момент, например, Bluetooth/Wi-Fi/сервис передачи данных и т.д.
2. Отключение функций, которые в данный момент не используются, поможет сэкономить энергию.

Не удается найти другое Bluetooth-устройство

1. Убедитесь, что Bluetooth и беспроводные функции включены.

2. Убедитесь, что на подключаемом устройстве активированы функции Bluetooth и беспроводной связи.

3. Убедитесь, что POS-терминал и устройство для подключения находятся в пределах максимального радиуса действия Bluetooth — 10 метров.

- ▶ Если вилка адаптера питания или шнур питания имеют повреждения, пожалуйста, не используйте их — это может привести к удару электрическим током или возгоранию.
- ▶ Не прикасайтесь к шнуру питания мокрыми руками и не доставайте адаптер питания, как кабель питания.
- ▶ Не прикасайтесь к устройству и адаптеру питания мокрыми руками, чтобы не допустить короткого замыкания, неисправности или поражения электрическим током.
- ▶ Пожалуйста, прекратите использование адаптера питания и свяжитесь с представителем компании для его замены, если адаптер питания попал под дождь, намок или пострадал от повышенной влажности.
- ▶ Адаптер питания должен быть оригинальным, рекомендованным производителем оборудования.
- ▶ Если устройство имеет USB-порты, пожалуйста, убедитесь, что они имеют идентификацию USB-IF, а их характеристики соответствуют требованиям USB-IF.

Меры предосторожности при эксплуатации

Условия эксплуатации

- ▶ Не используйте устройство в грозу, это может привести к неисправности устройства или удару электрическим током.
- ▶ Держите устройство вдали от дождя, влаги или жидкостей, содержащих кислотные вещества, которые могут вызвать коррозию электронных плат.
- ▶ Не храните и не используйте устройство в пыльном или грязном месте.
- ▶ Не храните устройство при высокой температуре. Высокая температура может сократить срок эксплуатации электронного устройства.
- ▶ Не помещайте устройство в места с низкой температурой. Когда температура устройства повышается, внутри него образуется влага, которая может повредить печатную плату.
- ▶ Не пробуйте самостоятельно разбирать устройство. В результате таких манипуляций можно повредить устройство.
- ▶ Не используйте ручку, карандаш или другие острые предметы для контакта с экраном, чтобы не поцарапать дисплей.
- ▶ Не допускайте падения, ударов и других серьёзных повреждений устройства. Грубое обращение может повредить аппарат и привести к его поломке.

Требования к аксессуарам

- ▶ Пожалуйста, используйте аккумулятор, адаптер питания и другие аксессуары, которые одобрены производителем и подходят к устройству. Использование недопустимых и несовместимых аксессуаров может привести к пожару, взрыву, или другим опасностям.
- ▶ При использовании недопустимых аксессуаров пользователь может нарушить гарантийные правила и нормы, принятые в разных странах, что может стать причиной несчастных случаев. Если вы хотите приобрести авторизованные аксессуары, обращайтесь к торговым агентам или дистрибьюторам.

Безопасность адаптера питания

- ▶ Во время зарядки оборудования розетку следует устанавливать рядом с устройством, чтобы обеспечить удобство контакта с ней. Место зарядки оборудования должно быть чистым, без загрязнений, горючих или химических веществ.
- ▶ Если зарядка закончилась или устройство не заряжается, пожалуйста, прервите соединение между адаптером питания и устройством, и отключите зарядное устройство от розетки.
- ▶ Не допускайте падений и повреждений адаптера питания. Если корпус адаптера повреждён, обратитесь к агенту или дистрибьютору, у которого вы приобрели оборудование, чтобы заменить адаптер питания.

Безопасность аккумуляторов

- ▶ Пожалуйста, не используйте аккумуляторы при коротком замыкании, не прикасайтесь к клеммам аккумулятора с металлическими или другими предметами, которые проводят электрический ток.
- ▶ Запрещается разбирать, сжимать, скручивать или разрезать батарею.
- ▶ Запрещается вставлять в аккумулятор посторонние предметы, подвергать аккумулятор контакту с водой или другой жидкостью, воздействию огня, газа и других факторов риска.
- ▶ Запрещается размещать или хранить аккумулятор в условиях повышенной температуры.
- ▶ Запрещается выбрасывать аккумулятор в воду.
- ▶ Запрещается прикасаться к коже или глазам, если произошла утечка аккумуляторной батареи. Если вы испачкались, промойте место контакта большим количеством воды и немедленно обратитесь за медицинской помощью.
- ▶ Запрещается использовать сломанную или повреждённую батарею. Если время работы устройства в режиме ожидания меньше, чем обычно, пожалуйста, установите новую батарею.



Если использовать батарею неподходящей модели, существует опасность взрыва. Батарею необходимо утилизировать в соответствии с инструкциями.